



# Guía instalación de medidores de energía

## Referencia.

La normativa Supervisión de la instalación y equipamiento de acometidas eléctricas (AR-NT-SUINAC), establece las condiciones técnicas que deben considerar las empresas distribuidoras, profesionales y público en general de forma previa a la conexión o reconexión de servicios eléctricos a las redes de distribución. Asimismo fija las distancias de separación entre las redes de distribución y edificios, con el fin de garantizar las condiciones mínimas de seguridad para la protección de la vida y la propiedad.

Las instalaciones eléctricas de los inmuebles son plena responsabilidad de los abonados y/o usuarios, y deben cumplir con el Decreto Ejecutivo No.36979- MEIC “Reglamento de Oficialización del Código Eléctrico de Costa Rica para la Seguridad de la Vida y la Propiedad” (RTCR-458-2011), que en adelante se citará como Código Eléctrico de Costa Rica, y otra normativa que se emita a nivel nacional al respecto

Su aplicación es de obligatoriedad para todas las empresas de distribución de energía eléctrica, que se encuentren establecidas en el país o que llegasen a establecer bajo régimen de concesión, de conformidad con las leyes correspondientes.

Las normas y requisitos representados en las figuras adjuntas, tienen como propósito facilitar el cumplimiento de la normativa técnica establecida por la Autoridad Reguladora de los Servicios Públicos (ARESEP).

Este documento no sustituye lo indicado en la normativa oficial publicada por ARESEP, por lo que debe considerarse únicamente como guía y estrictamente se deberá consultar la normativa vigente de ARESEP como fuente primaria de información y lo que defina su profesional responsable de la obra.

## A. Requisitos generales.

1. El abonado junto con el profesional responsable, deberán asegurarse que los materiales utilizados para la instalación de las acometidas eléctricas sean los estipulados en los planos eléctricos y cumplan con las certificaciones establecidas por el CFIA y el Decreto Ejecutivo No.36979.
2. Para la aprobación de la solicitud de conexión de servicio, es estrictamente necesario cumplir con las distancias mínimas entre redes aéreas y las edificaciones establecidas en el artículo N° 28 de la norma.

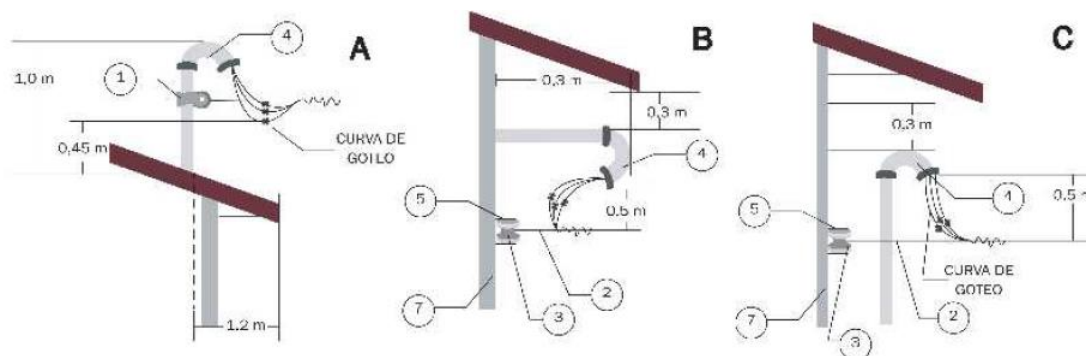
**Tabla N° 1.** Distancias mínimas entre conductores de líneas de distribución y edificios.

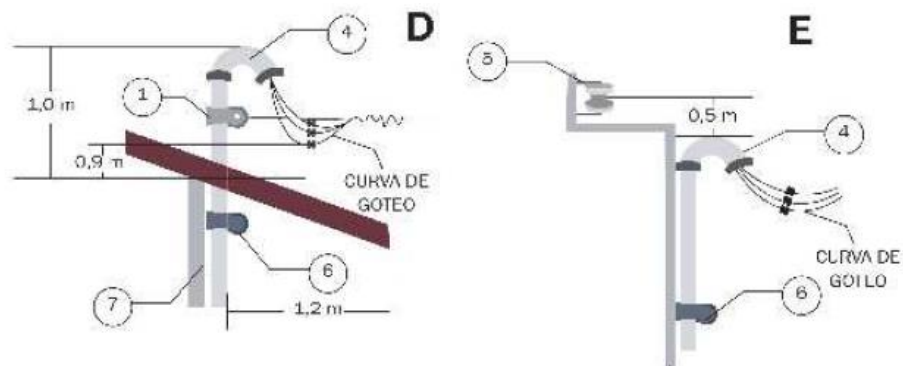
Tensión (*) (Volt)	Distancia horizontal "H" en metros	Distancia vertical "V" en metros
0-120	0,90	0,90
121 - 8700	1,50	2,40
8701- 15000	2,00	2,50
15001 – 50000	3,00	3,00
50001 – 100000	3,50	3,50

*\* Se refiere a la tensión nominal que se tiene entre un conductor energizado a cualquier estructura del edificio.*

3. Acometidas aéreas en baja tensión deberán respetar las distancias mínimas y mecanismo de remate de acometidas establecidas en el artículo N° 7 de la norma.

**Figura N° 1.** Detalle distancias mínimas mecanismos de remate de acometidas.

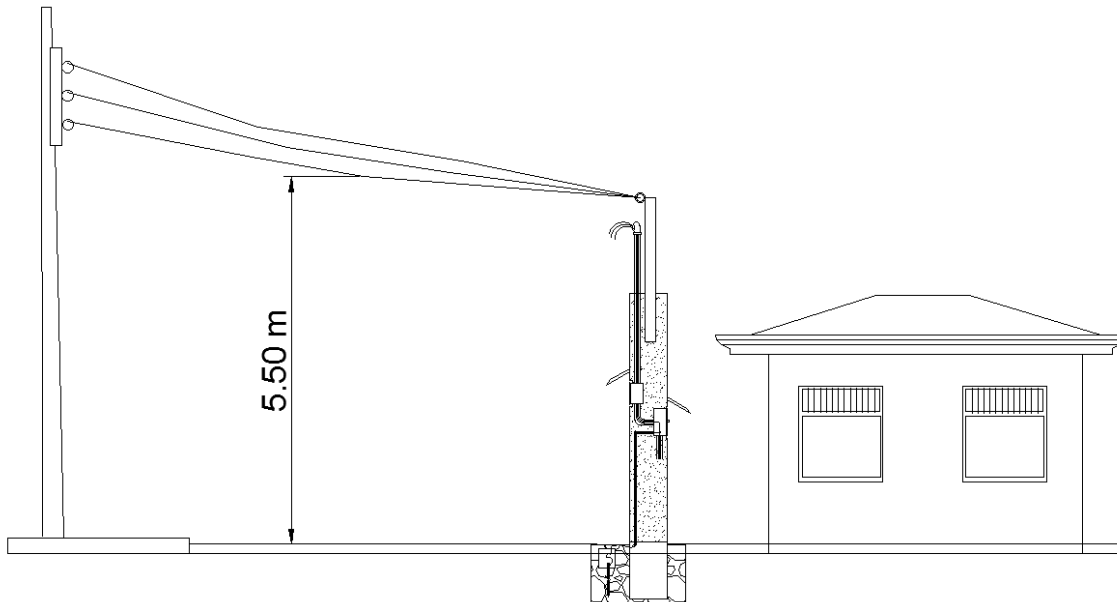




4. Un inmueble o cualquier otra estructura deben estar servidos por una sola acometida, cuando se trate de un solo inmueble y múltiples servicios, todos los sistemas de medición deben quedar contenidos en un ducto o panel para medidores alimentado de una sola acometida.
5. Los conductores de acometida instalados como conductores expuestos o cables multiconductores sin una cubierta aislante, deben tener una separación no menor de 0,9 m, de las aberturas de los edificios, tales como: ventanas acondicionadas para abrir, puertas, pórticos, salidas de emergencia, balcones, escaleras, o sitios similares.
6. Las bases de los medidores deben cumplir con las especificaciones de la norma ANSI C12.7. Hágase referencia al artículo N° 23 de la normativa vigente.
7. La separación vertical de la conduleta botaguas con respeto al suelo debe ser mínimo de 3 metros, para todos los casos se debe de colocar un poste de servicio de 4 metros de altura, firme con una percha o argolla para dar soporte a los conductores de acometida y evita el fallo por fatiga.
8. Cuando la acometida eléctrica deba cruzar una vía pública, deberá colocarse un poste de servicios que asegure un altura mínima de 5.50 metros de los conductores de acometida sobre el centro de la vía pública.
9. Los postes de servicio deberán quedar firmemente instalados y poseer una percha o soporte en la parte superior para sujetar y rematar los conductores de acometida.
10. Los postes de servicio deberán ser metálicos y cumplir las siguientes características:
  - a) Tubo de hierro negro estructural de 100 milímetros x 100 milímetros (4 pulgadas x 4 pulgadas) con un espesor de 1.8 milímetros y una longitud de 6 metros.
  - b) Deberá aplicar pintura anticorrosiva para retardar la oxidación del poste de servicio.

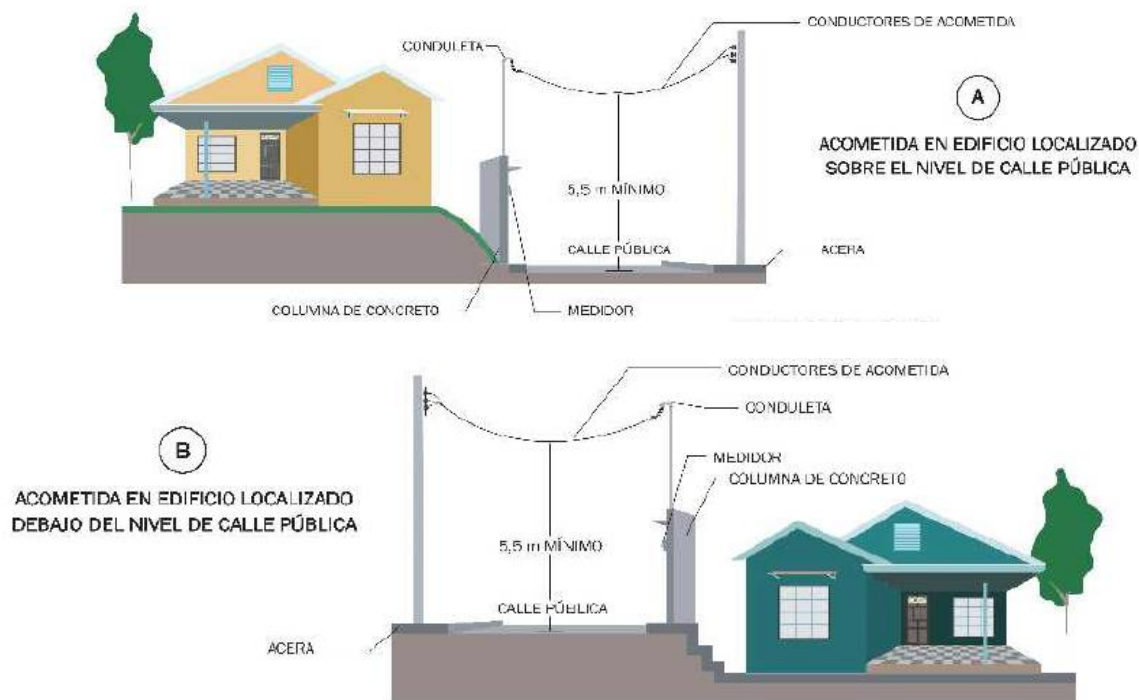
- c) El mantenimiento del poste de servicio es responsabilidad del abonado, por lo que deberá velar por un adecuado mantenimiento a lo largo de su vida útil.

**Figura N° 2.** Detalle de acometida en cruce de vía pública.



## **B. Requisitos de instalación servicios ocupación simple.**

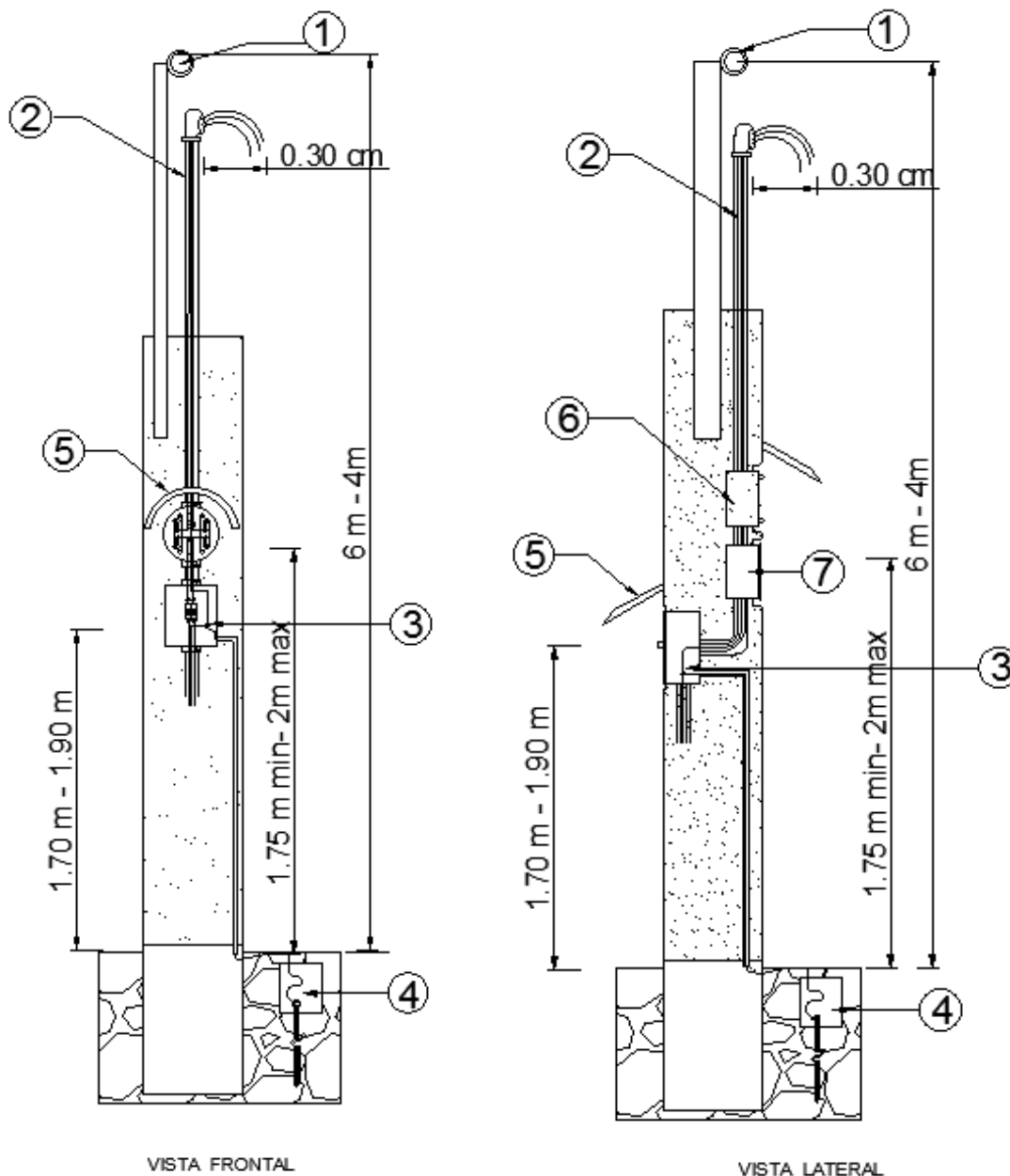
1. La acometida eléctrica aérea deberá cumplir con todos los requisitos de instalación referidos en el **Artículo 11. Requisitos de instalación** de la norma AR-NT-SUINAC.
2. Todo sistema de medición que se instale para un servicio nuevo, cambio de tipo de servicio o traslado interno, debe colocarse en el límite de propiedad, en un lugar de fácil acceso para su lectura, mantenimiento, reemplazo e inspección.
3. En los inmuebles que se encuentren en terrenos localizados por debajo o por encima del nivel de la calle pública, el medidor debe ubicarse en el punto más cercano al nivel de la vía pública.

**Figura N° 3. Detalle de acometida en cruce de vía pública.**


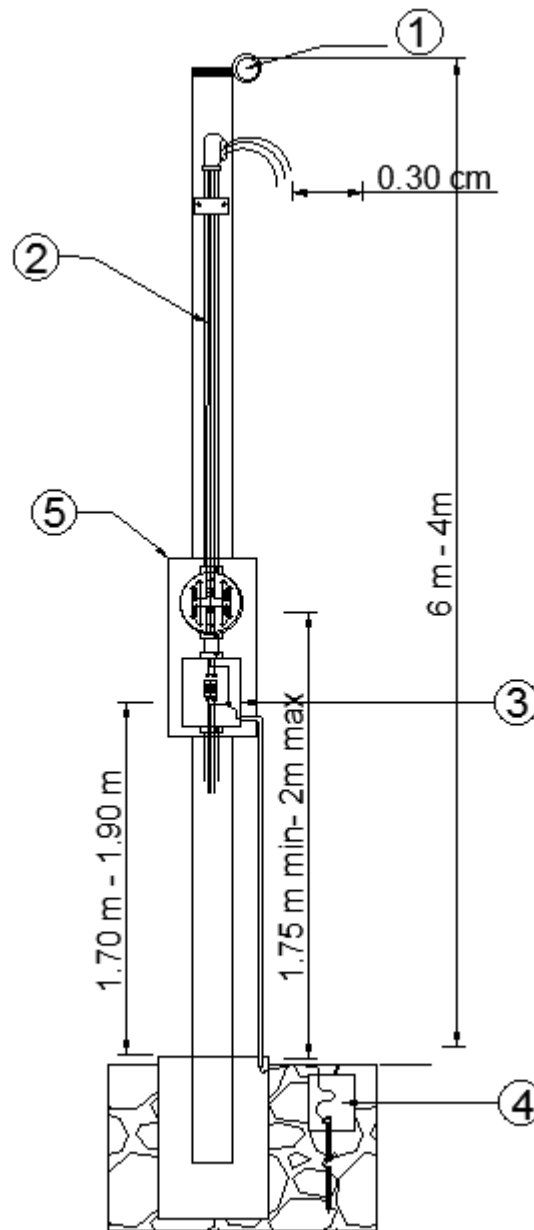
4. Los interruptores, ductos, paneles y sistemas de puesta a tierra, no deberán quedar en áreas públicas.
5. Los conductores de entrada deberán tener un excedente mínimo de 30 centímetros en la conduleta para poder realizar la interconexión con la red de Distribución.
6. Los conductores de entrada deberán estar identificados por medio de código de colores, para servicios residenciales la líneas energizadas (fases) deberán ser de color rojo, azul o negro, la línea de neutro de color blanco y la línea de puesta a tierra de color verde.
7. Los conductores de entrada deben ir canalizados hasta el equipo de medición y desconexión, no se permite conductores expuestos sin excepción. Entes del equipo de medición la tubería debe ser metálica rígida.
8. Para casos excepcionales se permite canalizar los conductores de la acometida mediante la utilización de tubería metálica flexible (Biex). Se aceptará este tipo de canalización siempre y cuando cuente con los conectores adecuados, sean

certificados UL Listed y que posean protección contra la intemperie (forro), de no contar con estas características no se instalará el servicio eléctrico.

9. La prevista de medición deberá estar accesible, sin ningún obstáculo, ya sea cemento, portones o cualquier otro objeto adyacente a la base que impida que la empresa eléctrica coloque el aro de seguridad al medidor, para ello deberá asegurar que el borde de la base de encuentra libre en 7 cm en toda su circunferencia y al menos 2.5 cm de profundidad.
10. Los conductores debes ser diseñados acorde con la carga a servir, un profesional debe hacer el cálculo basado en el Decreto Ejecutivo No.36979- MEIC “Reglamento de Oficialización del Código Eléctrico de Costa Rica para la Seguridad de la Vida y la Propiedad” (RTCR-458-2011), que en adelante se citará como Código Eléctrico de Costa Rica.
11. La unión del conductor de puesta a tierra con el neutro principal será en un solo punto mediante la barra de neutros en el interruptor principal. Para estos efectos se deberá dejar un excedente de cable de al menos 15 cm para mantenimiento en caso de ser necesario.
12. La base del medidor debe quedar debidamente aplomada e instalada a una altura mínima de 1.75 m y 2.00 m máxima. Por ningún motivo se aceptaran instalaciones dentro de propiedad privada en donde el acceso para mantenimiento y reparación se vea comprometido.
13. Las previstas para medidor deberán contar con protección para intemperie.
14. Deberá instalar un medio de desconexión apropiado, conforme a lo que estipula el Código Eléctrico. El medio de desconexión deberá ubicarse lo más cercano posible al sistema de medición. Los medios de desconexión que se ubiquen en áreas externas al edificio deberán contar con protección contra intemperie.
15. El sistema de puesta a tierra deberá estar diseñado acorde al diseño del profesional a cargo. Se debe garantizar accesibilidad para inspección, realización de pruebas y mantenimiento. Para ello se recomienda hacer una caja de registro de concreto con tapa de al menos 20X20X20 cm. El electrodo de puesta a tierra debe quedar colocado en el centro de la caja de registro y a 10 cm por debajo del piso terminado.
16. El conductor de puesta a tierra no debe tener empalmes, debe ser de cobre con cubierta de color verde e instalarse dentro de tubería metálica (EMT) si está expuesto o no metálica (PVC) si es empotrado dentro de una pared de concreto.

**Figura N° 4.** Detalle de instalación medidor en columna.


- |    |   |
|----|---|
| 1- | Soporte acometida (6m si cruza vía publica / 4 m si no cruza vía publica) |
| 2- | Canalización metálica rígida  |
| 3- | Interruptor principal / unión puesta a tierra                             |
| 4- | Sistema de puesta a tierra dentro de propiedad                            |
| 5- | Protección contra intemperie (medidor e interruptor)                      |

**Figura N° 5. Detalle de instalación el poste.**

**VISTA FRONTAL**

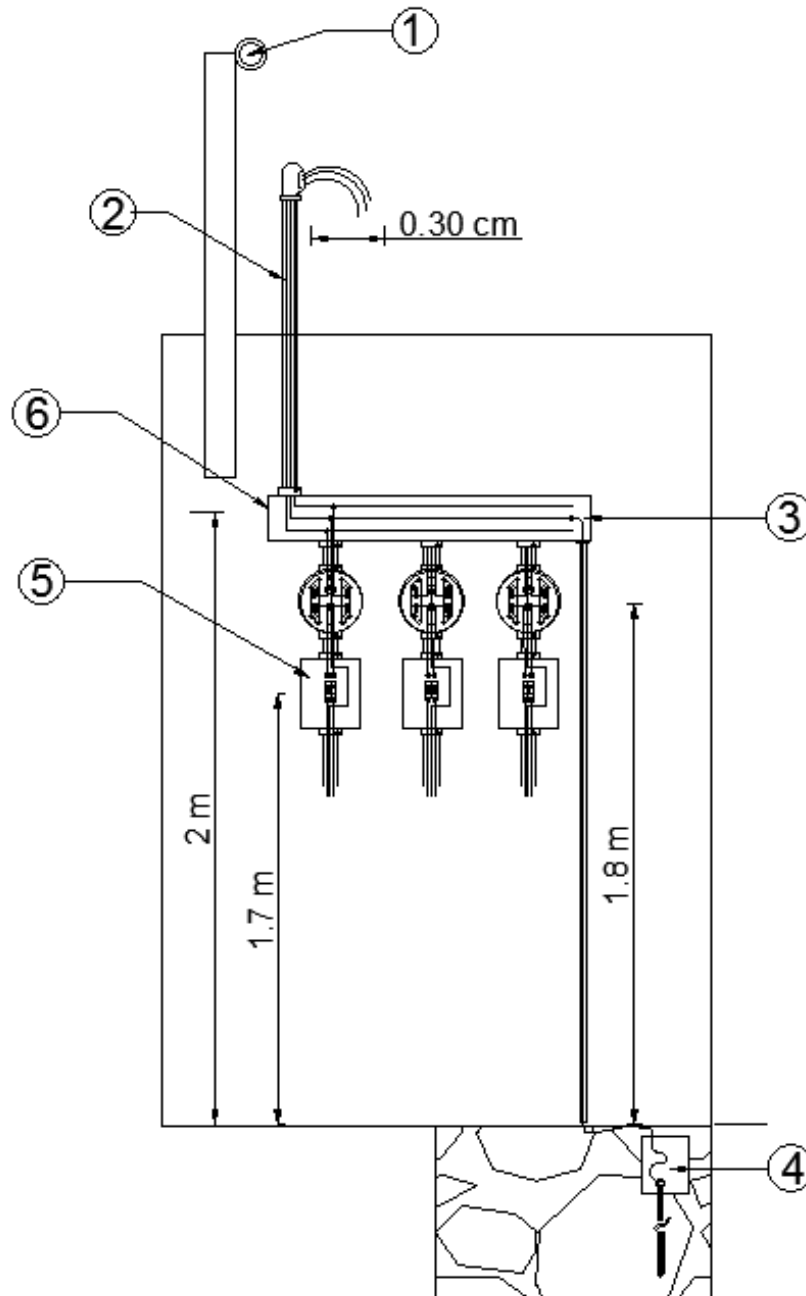
1-	Soporte acometida (6m si cruza vía pública / 4 m si no cruza vía publica)
2-	Canalización metálica rígida
3-	Interruptor principal / unión puesta a tierra
4-	Sistema de puesta a tierra dentro de propiedad
5-	Base para medidor / interruptor / protección contra intemperie (medidor e interruptor)

Este documento es un resumen de la norma, por ninguna razón sustituye a lo indicado en la norma AR-NT-SUINAC establecida por la Autoridad Reguladora de los Servicios Públicos (ARESEP) con el Decreto Ejecutivo No.36979- MEIC "Reglamento de Oficialización del Código Eléctrico de Costa Rica para la Seguridad de la Vida y la Propiedad" (RTCR-458-2011), para cualquier consulta dirijase al documento original como fuente de primera mano.

### **C. Requisitos de instalación servicios ocupación múltiple.**

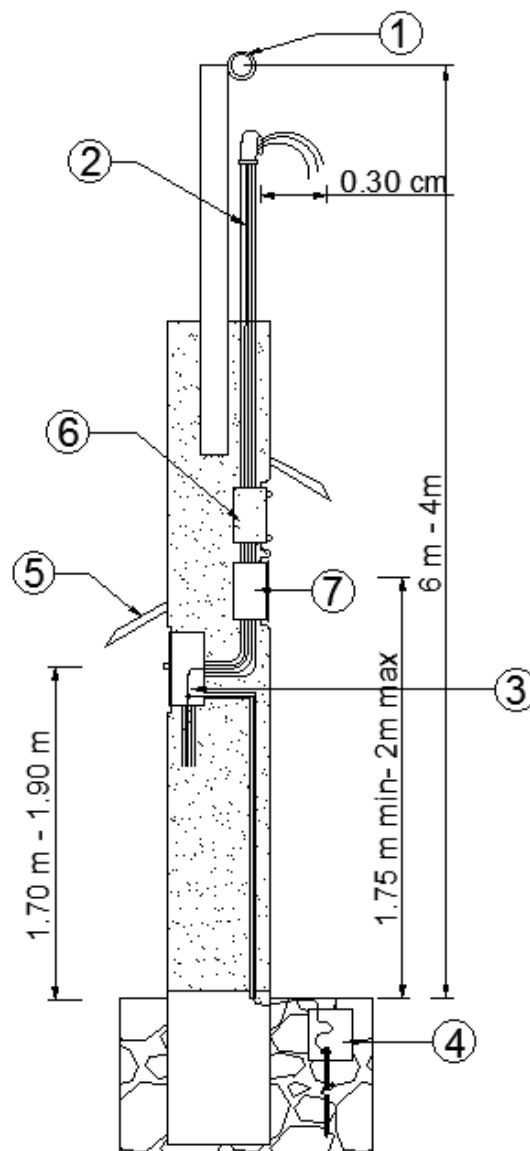
1. Cuando se solicite más de un servicio en una sola propiedad, todos los sistemas de medición deberán alimentarse de solo un juego de conductores de entrada como indica el artículo N° 19 de la normativa, sin excepción.
2. Los grupos de medidores deben colocarse al límite de propiedad y de frente, esto para un fácil reemplazo e inspección. La cantidad de medidores debe estar de acuerdo con el número de servicios eléctricos a servir.
3. Los ductos y medidores que se coloquen en áreas externas a los edificios deben estar protegidos contra la intemperie, es requisito indispensable.
4. Cuando se instale más de un ducto de medidores sobre la pared, la altura mínima sobre el suelo de los medidores colocados en la parte inferior debe ser de 0,80 m y la altura máxima de los medidores colocados en la parte superior debe ser de 2,00 m. Esta situación solo aplica para ductos o paneles de medidores con más de seis servicios que por espacio deban distribuirse de manera vertical.
5. Cada servicio eléctrico deberá ser identificado con números o letras de forma permanente, debe ser de material resistente, que no sea de fácil borrado, que permitan asociarlo con su medidor e interruptor principal correspondiente de forma ordenada.
6. Los conductores activos (fases), el neutro y el conductor de puesta tierra para cada servicio deben ser identificados; para ello, deberá respetar el código de colores, según lo indicado en el artículo N° 22 de la normativa vigente.
7. En los casos en los que no sea posible la identificación de los conductores de entrada mediante el color del aislamiento (calibres de conductores superior a 1/0 AWG), se debe utilizar como un medio alternativo, la identificación de los conductores mediante la aplicación de una cinta distintiva permanente, que circunde el conductor en al menos 20 cm en diversos tramos del mismo.
8. Por ningún motivo pueden existir conductores expuestos, todos deberán ir canalizados adecuadamente en tubería EMT en caso de que se encuentren expuestos, o PVC en caso de que se encuentren empotrados en concreto, se debe usar los conectores adecuados para la tubería.
9. El ducto o panel para medidores tendrá las dimensiones adecuadas en función de los servicios a alimentar.

10. El trayecto de la alimentación eléctrica al ducto o panel para medidores, no podrá tener cajas de registro, no obstante, en caso necesario, deberán ser autorizadas por JASEC y contar con el marchamo respectivo.
11. El sistema de puesta a tierra deberá estar construido acorde al diseño del profesional a cargo. Se debe garantizar accesibilidad para inspección, realización de pruebas y mantenimiento. Para ello se recomienda hacer una caja de registro de concreto con tapa de al menos 20X20X20 cm. El electrodo de puesta a tierra debe quedar colocado en el centro de la caja de registro y a 10 cm por debajo del piso terminado.
12. El conductor de puesta a tierra no debe tener empalmes, debe ser de cobre con cubierta de color verde e instalarse dentro de tubería metálica (EMT) si está expuesto o no metálica (PVC) si es empotrado dentro de una pared de concreto.
13. La conexión del conductor de puesta a tierra con el neutro se hará dentro del ducto o panel para medidores con conectores adecuados para el uso respetando las buenas prácticas para la instalación.
14. Cada servicio deberá contar con un medio de desconexión apropiado, conforme a lo que estipula el Código Eléctrico. Los medios de desconexión que se ubiquen en áreas externas al edificio deberán contar con protección contra intemperie.
15. Las líneas eléctricas que salen de la base no deberán por ningún motivo retornar por el ducto alimentador, de ser así la orden de trabajo será rechazada, para ello está permitido llegar a ductos colectores o canalización independiente hacia cada interruptor principal. Por ninguna razón se podrán dejar conductores expuestos sin canalizar.
16. Las bases para medidores deben ser conectadas mediante tubo metálico EMT al ducto o panel para medidores. Todo ducto para medidores deberá contar con dos “argollas” en donde JASEC colocara marchamos de seguridad para evitar así la manipulación de las líneas energizadas antes de la medición, estas deben estar libres de cemento o cualquier agente que impida el marchamado.
17. Se recomienda el uso de paneles modulares para uso interior y exterior, subestaciones modulares con paneles de medidores integrados y gabinetes de medidores para distribución subterránea, los cuales deben estar de acuerdo con lo establecido en esta norma y cumplir con la normativa técnica nacional.
18. Cuando se instalen más de seis servicios en un inmueble, debe instalarse en la acometida un interruptor principal que sirva como medio de desconexión bajo carga de los servicios alimentados.

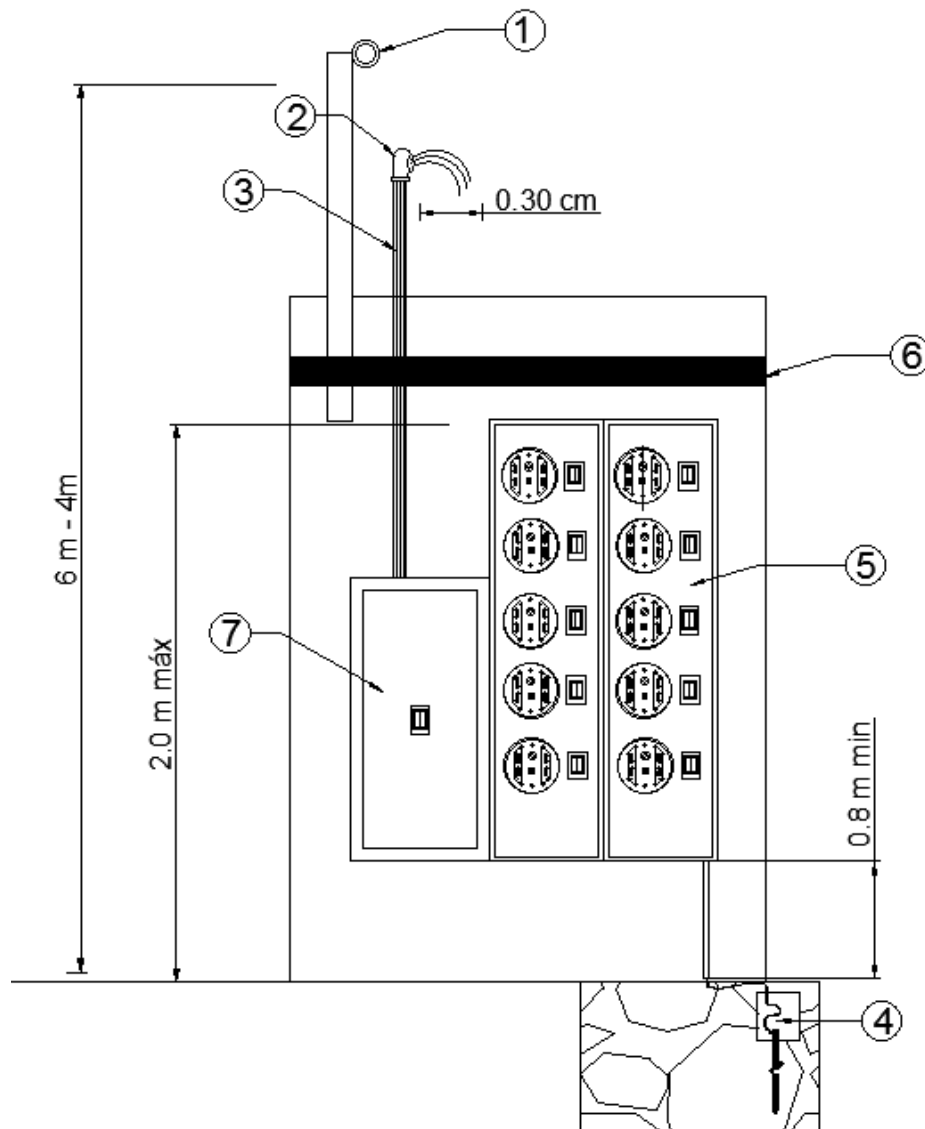
**Figura N° 6.** Detalle de instalación de servicios ocupación múltiple. (Vista Frontal)


1-	Soporte acometida (6m si cruza vía pública / 4 m si no cruza vía publica)
2-	Canalización metálica rígida
3-	Unión puesta a tierra
4-	Sistema de puesta a tierra dentro de propiedad
5-	Base para medidor / interruptor
6-	Ducto para conexiones eléctricas

Este documento es un resumen de la norma, por ninguna razón sustituye a lo indicado en la norma AR-NT-SUINAC establecida por la Autoridad Reguladora de los Servicios Públicos (ARESEP) con el Decreto Ejecutivo No.36979- MEIC "Reglamento de Oficialización del Código Eléctrico de Costa Rica para la Seguridad de la Vida y la Propiedad" (RTCR-458-2011), para cualquier consulta dirijase al documento original como fuente de primera mano.

**Figura N° 6A.** Detalle de instalación de servicios ocupación múltiple. (Vista Lateral)


1-	Soporte acometida (6m si cruza vía pública / 4 m si no cruza vía publica)
2-	Canalización metálica rígida
3-	Unión puesta a tierra con neutro
4-	Sistema de puesta a tierra dentro de propiedad
5-	Protección contra intemperie (ducto, base e interruptor)
6-	Ducto para conexiones eléctricas
7-	Base para medidor

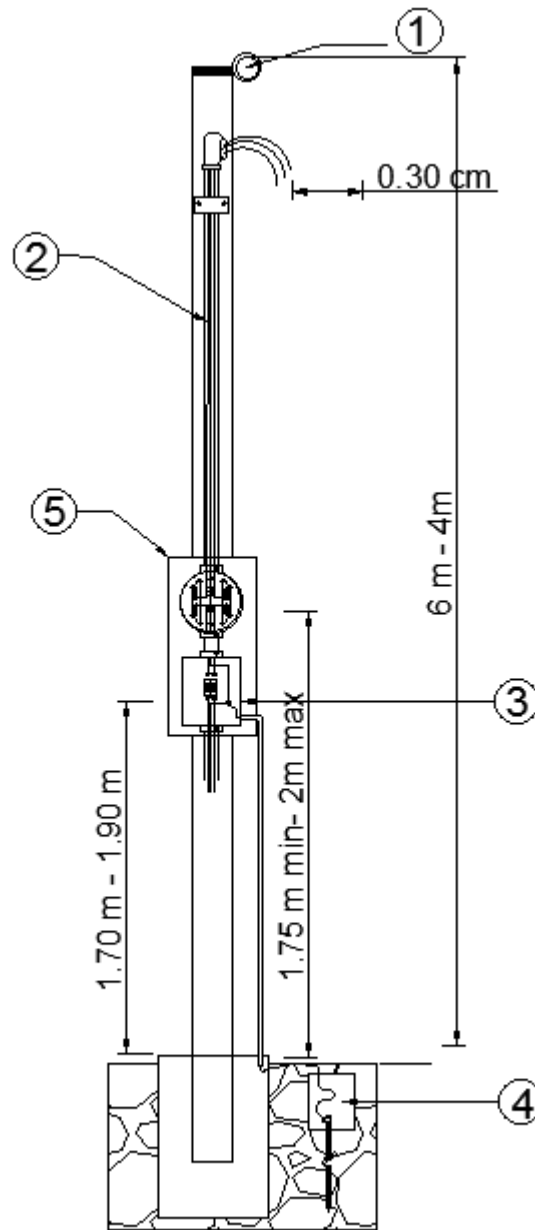
**Figura N° 7.** Detalle de instalación de servicios en ocupación múltiple (paneles para medidores).


1-	Soporte acometida (6m si cruza vía pública / 4 m si no cruza vía publica)
2-	Conduleta botaguas (único punto de entrada)
3-	Canalización metálica rígida
4-	Sistema de puesta a tierra dentro de propiedad
5-	Panel para medidores (de dos unidades en adelante)
6-	Protección contra intemperie (techo)
7-	Interruptor principal, es requerido cuando se instalan más de 6 servicios

#### **D. Requisitos de instalación servicios provisionales y temporales**

1. Estos servicios se conectan a través de un único punto de medición y las instalaciones temporales deberán cumplir con las disposiciones del "Reglamento de oficialización del Código Eléctrico de Costa Rica para la seguridad de la vida y de la propiedad" (Decreto Ejecutivo N° 36979-MEIC)", siendo el profesional responsable del diseño e inspección de las obras temporales, el responsable por el estado de la instalación eléctrica interna.
2. Para instalaciones como construcciones, remodelaciones (de edificios no ocupados) y otros semejantes no permanentes se brindará un servicio provisional por un periodo de seis meses prorrogable y se cobrará la tarifa general por el periodo de construcción de la obra.
3. Es responsabilidad de los profesionales velar porque la instalación provisional cumpla con lo estipulado el artículo N° 590 del Código Nacional Eléctrico.
4. Técnicamente deberá cumplir con todos los requisitos establecidos para la instalación de un medidor en poste como lo indica este documento.
5. Deberá ser ubicado en el límite de la propiedad, por ningún motivo se instalará en zonas verdes comunes, aceras, postes de la empresa distribuidora, áreas municipales, servidumbres de paso públicas o cualquier otro lugar que no forme parte de la propiedad a construir.
6. La ubicación del servicio provisional deberá ser tal que no exceda más de un metro con respecto a la ubicación de la columna o poste para el servicio permanente, de no hacerse de esta manera JASEC deberá cobrar el cable y materiales producto de la reubicación de la acometida.
7. No se instalarán servicios en postes que no estén debidamente soportados, presenten uniones inseguras de reglas de madera unidas mediante clavos o tornillos o no cumplan con las especificaciones aquí contenidas.
8. Por seguridad de los interesados y la integridad de la Red de Distribución, la condición del servicio temporal o provisional para construcción es transitoria y debe ser estrictamente para la construcción del inmueble, por su seguridad deberá realizar la instalación para servicio permanente y gestionar el cambio ante JASEC.
9. El medio de desconexión (interruptor principal) debe ser instalado acorde a lo indicado por el profesional a cargo de la obra eléctrica.

10. En caso de requerir más de 15 KVA, deberá solicitar un estudio de Ingeniería ante el Departamento Planificación y Desarrollo de la Red.
  
11. En caso de medidores industriales, servicios trifásicos, instalación con bóvedas de transformadores o recintos protegidos según lo indicado en la normativa eléctrica vigente, el proceso de Servicios Técnicos brindará la asesoría respectiva.

**Figura N° 8.** Detalle de instalación medidor en poste. (Provisionales)


VISTA FRONTAL

6-	Soporte acometida (6m si cruza vía pública / 4 m si no cruza vía publica)
7-	Canalización metálica rígida
8-	Interruptor principal / unión puesta a tierra
9-	Sistema de puesta a tierra dentro de propiedad
10-	Base para medidor / interruptor / protección contra intemperie (medidor e interruptor)

Para mayor información  
contáctenos

 2550-6800

 [www.jasec.go.cr](http://www.jasec.go.cr)

 @jaseccorporativo

 @jasec\_corporativo

 @JASECorporativo